



WINTOP



WINTOP

廈門ウイントップ

「ありがとう」の一言のため

連絡先

● 廈門ウイントップ新エネルギー科技有限公司

● 0592-5515930

● info@xmwintop.com

● www.xmwintop.com

● 中国福建省廈門市湖里区枋湖西路189号四海智慧园502室

+86-592-5819913



WINTOP

 xmwintop.com

目次

01	会社紹介	P01
02	工場紹介	P02
03	製品紹介	P10
04	WINTOPのこだわり	P24
05	WINTOPの強み	P26
06	実績写真	P28
07	フェンス	P32
08	防草シート	P40
09	ケーブル	P41



WINTOPについて



会社紹介

ウイントップは中国福建省アモイ市に設立され、アルミ架台の専門メーカーです。アルミ架台をメインとして、太陽光発電の関連製品のフェンスやケーブルなどを含め、事業を展開しております。

設計から生産まで一括管理という特長があり、自社なりの製品とサービス、そしてノウハウでお客様に好評されています。太陽光発電業界で10年以上の経験を重ねた担当者が連絡窓口を担当し、事前のヒアリングでお客様の懸念を取り除くため、ご安心いただけます。

会社情報

	アルミ型材工場 (外注先)	加工工場 (ウイントップ)	事務所 (ウイントップ)
従業者	2000人以上	約200人	35人
住所	福建省泉州市	福建省廈門市	福建省廈門市
内容	アルミ型材の熔融・ 押出・アルマイト処理	切断・穴あけ・仮組み立て・ 杭生産・出庫検査・出荷	設計・営業・ アフターサービス
市場向	国内	海外	海外
製品範囲	野立て架台・屋根架台・山地架台・ソーラーシェアリング架台 ・カーポート・スクリー杭・フェンス・防草シート		



工場紹介



1. 自社の加工工場

- ◎品質検査及び品質管理を徹底する為、弊社は自社の加工工場を開設しました。
- ◎工場の敷地面積:25000㎡以上です。
- ◎機構としては、生産部・品質部・総務部の三部門に分けています。



2. 工場の三部門

- ◎生産部: 加工作業・仮組立作業・梱包作業。
- ◎品質部: 受入検査・製造品質検査・出荷検査。
- ◎総務部: 生産管理・入出庫登録。



3. 工場生産納期

- ◎工場のキャパは週間20MW、月間100MW があります。
- ◎2MW 以下の案件であれば、1週間の生産納期でご対応可能です。



生産手順・生産部



生産&出荷・総務部



切断・穴あけ・仮組み・梱包・出荷対応

品質管理・品質部



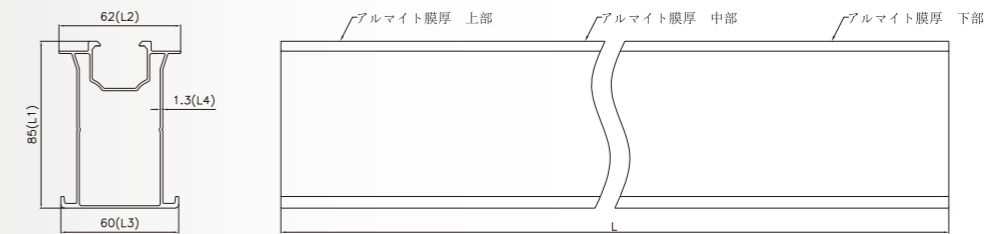
品質管理をしっかりと！（膜厚・型番・寸法・数量等）

アルミ架台検品レポートー横棧

オーダー番号： _____

作成期日： 2018年4月12日

作成	承認



合格基準：

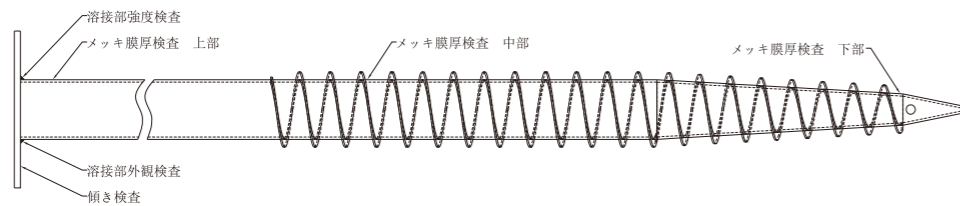
NO.	アルマイト膜厚検査 (μm)				L(mm)	L1(mm)	L2(mm)	L3(mm)	L4(mm)	
	①上部	②中部	③下部	平均						
1	①上部	最小	平均	合/否	4500±8	85±14	62±14	60±14	13±0.15	合/否
	②中部	8μm	10μm							
	③下部	以上	以上							

NO.	アルマイト膜厚検査 (μm)				L(mm)	L1(mm)	L2(mm)	L3(mm)	L4(mm)	
	①上部	②中部	③下部	平均						
1	①上部	13	最小	平均	4505	85	62.03	60.01	1.3	合/否
	②中部	16	13	14						
	③下部	13								
2	①上部	14	最小	平均	4501	84.99	62.01	59.98	1.31	合/否
	②中部	15	13	14						
	③下部	15								
3	①上部	15	最小	平均	4503	84.98	62	59.99	1.31	合/否
	②中部	15	15	15.3						
	③下部	16								
4	①上部	14	最小	平均	4505	85.02	61.98	60	1.3	合/否
	②中部	13	13	14						
	③下部	15								
5	①上部	15	最小	平均	4504	85	61.99	60.03	1.31	合/否
	②中部	14	14	15						
	③下部	16								
6	①上部	14	最小	平均	4503	85.01	62.02	60.04	1.38	合/否
	②中部	13	13	13.7						
	③下部	14								
7	①上部	13	最小	平均	4504	84.99	62.03	60.01	1.3	合/否
	②中部	13	13	13.7						
	③下部	15								
8	①上部	13	最小	平均	4500	85.03	62.01	60	1.32	合/否
	②中部	13	13	13.3						
	③下部	14								

スクリュー杭検品レポート

オーダー番号: _____
 作成期日: 2018年3月1日

作成	承認



合格基準:

NO.	めっき膜厚検査 (μm)				長さ検査 (mm)		傾き検査	メッキ外観検査	溶接部外観検査	溶接部強度検査	合格	
1	①上部	最小	平均	合/否	2000±10	合/否	90度(±2)	外観検査		合/否	ハンマで叩き外れない	合/否
	②中部	70 μm 以上	80 μm 以上									
	③下部											

NO.	めっき膜厚検査 (μm)				長さ検査 (mm)		傾き検査	メッキ外観検査	溶接部外観検査	溶接部強度検査	合格
1	①上部	99.7	最小	平均	合/否	2000	合/否	合/否	合/否	合/否	合/否
	②中部	97.9	97.9	98.7							
	③下部	98.5									
2	①上部	86.9	最小	平均	合/否	1999	合/否	合/否	合/否	合/否	合/否
	②中部	88.6	86.9	95.2							
	③下部	110									
3	①上部	82.5	最小	平均	合/否	2008	合/否	合/否	合/否	合/否	合/否
	②中部	81.4	81.4	93.6							
	③下部	117									
4	①上部	97.3	最小	平均	合/否	2003	合/否	合/否	合/否	合/否	合/否
	②中部	86.3	86.3	99.9							
	③下部	116									
5	①上部	84.6	最小	平均	合/否	2002	合/否	合/否	合/否	合/否	合/否
	②中部	81.5	81.5	89.7							
	③下部	103									
6	①上部	83.7	最小	平均	合/否	2003	合/否	合/否	合/否	合/否	合/否
	②中部	94.9	83.7	94.5							
	③下部	105									
7	①上部	92.4	最小	平均	合/否	2000	合/否	合/否	合/否	合/否	合/否
	②中部	97.6	92.4	95							
	③下部	95.1									
8	①上部	97.7	最小	平均	合/否	1999	合/否	合/否	合/否	合/否	合/否
	②中部	99.5	97.7	98.3							
	③下部	97.7									

スクリュー杭

杭情報

材質: GB Q235B (JIS SS400相当)
 表面処理: 熔融亜鉛メッキ80um



一般スクリュー杭



大羽杭



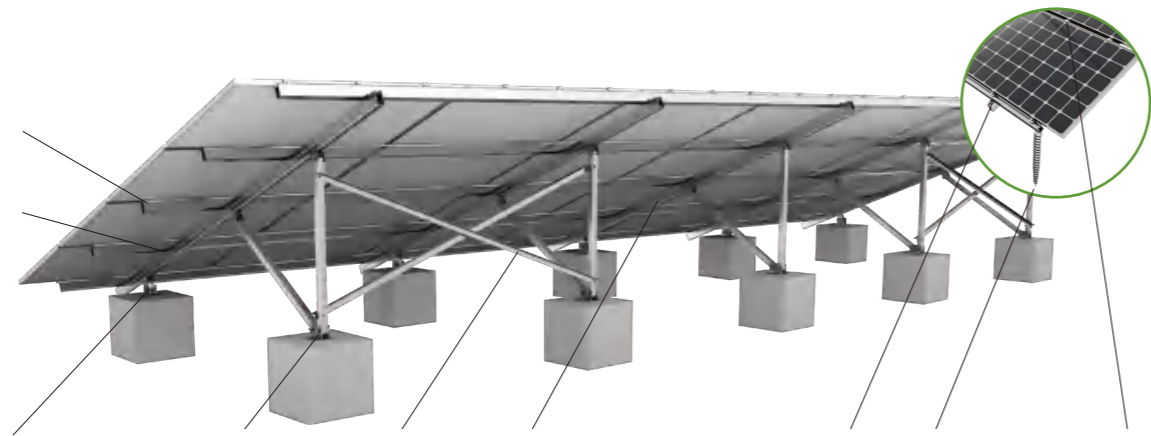
ダブルフランジ杭



調整杭

アルミ野立て架台

設置状態	野立て
対応基礎	スクリュー杭 / コンクリート基礎
パネル配置方向	横置き / 縦置き
材質	AL6005-T5高強度アルミ、SUS304ボルトセット
構造	W型、N型、A型、T型全部対応可能



注目ポイント



軽量性



耐食性



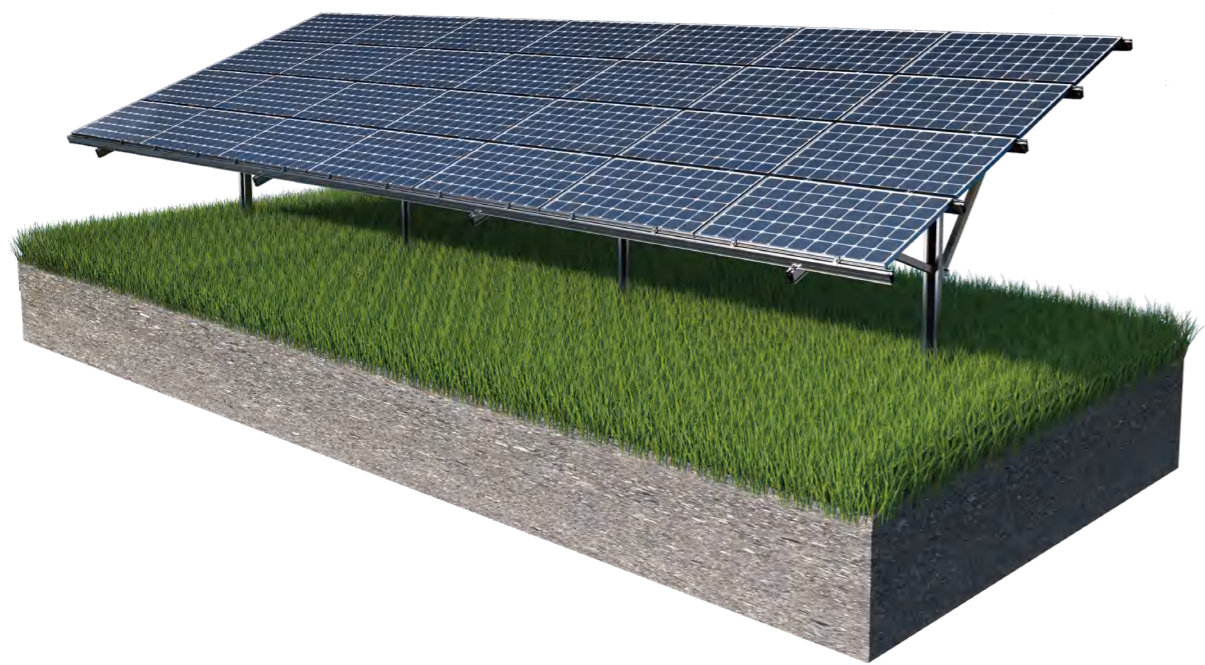
施工性

部品一覧

 縦棧セット	 縦棧
 横棧	 横棧固定金具
 端部押え金具	 内側押え金具
 筋交い	 台座 (大)
 台座 (小)	 スクリュー杭

一本足架台

対応基礎	C型杭 / 凸型杭
パネル配置方向	横置き / 縦置き
材質	AL6005-T5高強度アルミ、SUS304ボルトセット



注目ポイント



安定性



適合性

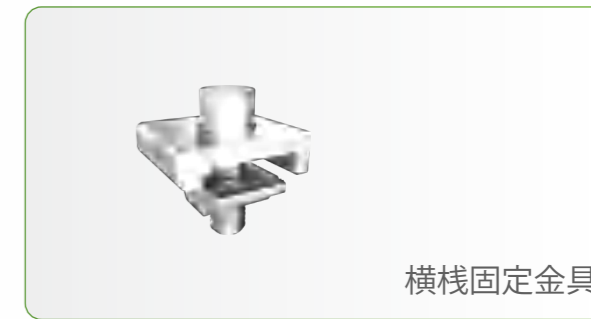
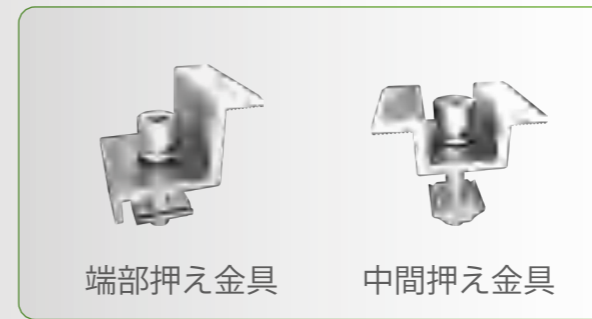
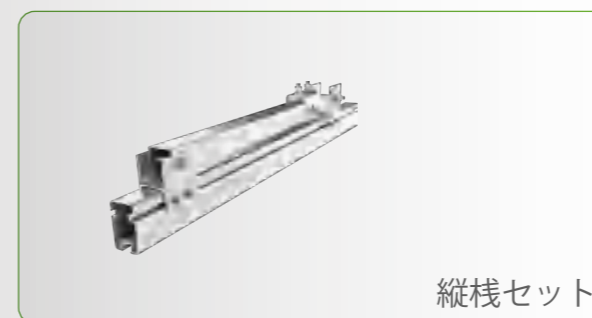


施工便利



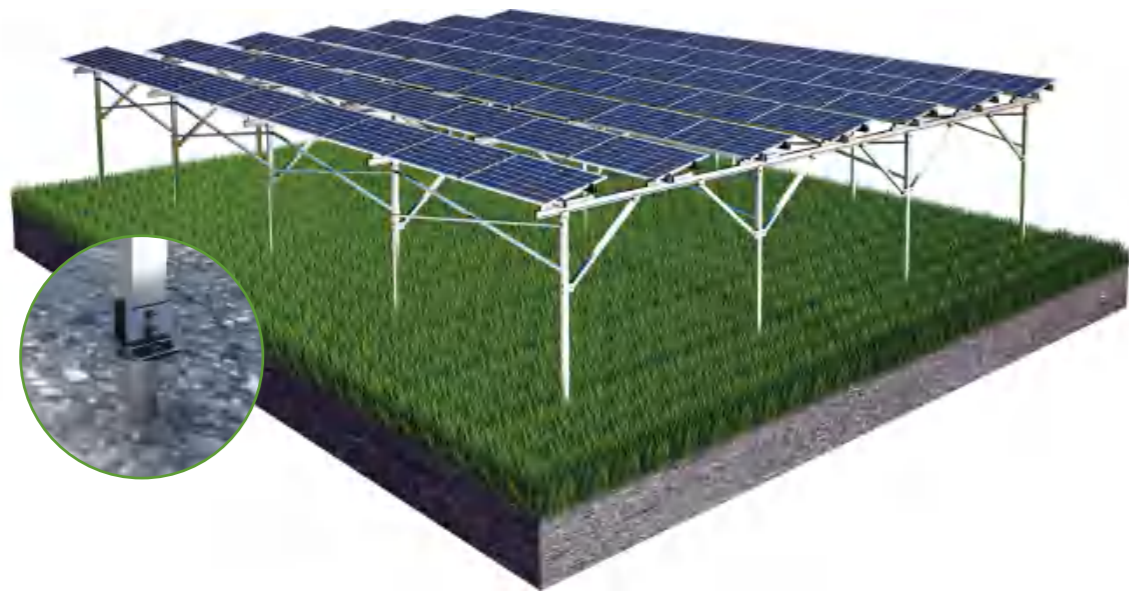
耐食性

部品一覧



シェアリング架台その（一）

架台構造	1段設置+三角棚式
対応基礎	スクリュー杭/大羽杭/コンクリート
パネル配置方向	横置き推奨
材質	AL6005-T5高強度アルミ、SUS304ボルトセット



注目ポイント



農機作業可能



光透過率50%以上

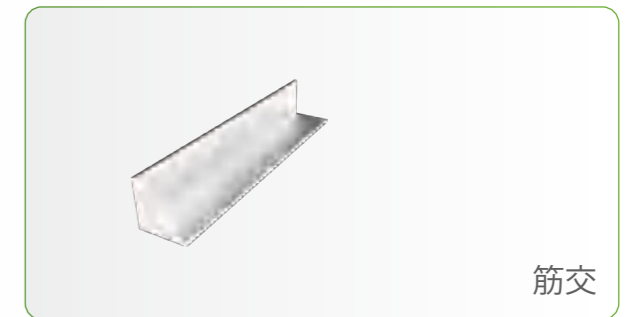
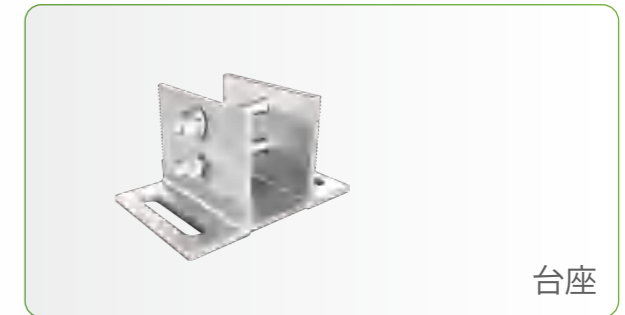
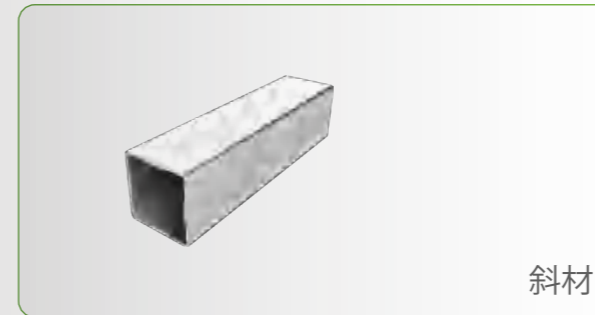


三角構造



防振性能高

部品一覧



シェアリング架台その (二)

架台構造	野立てW型式 (遮光率高)
対応基礎	スクリュー杭 / 大羽杭 / コンクリート
パネル配置方向	横置き / 縦置き
材質	AL6005-T5高強度アルミ、SUS304ボルトセット



注目ポイント



農機作業可能



光透過率50%以上



低コスト

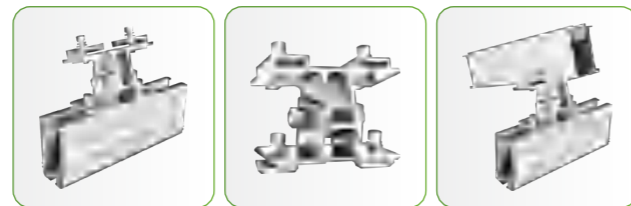
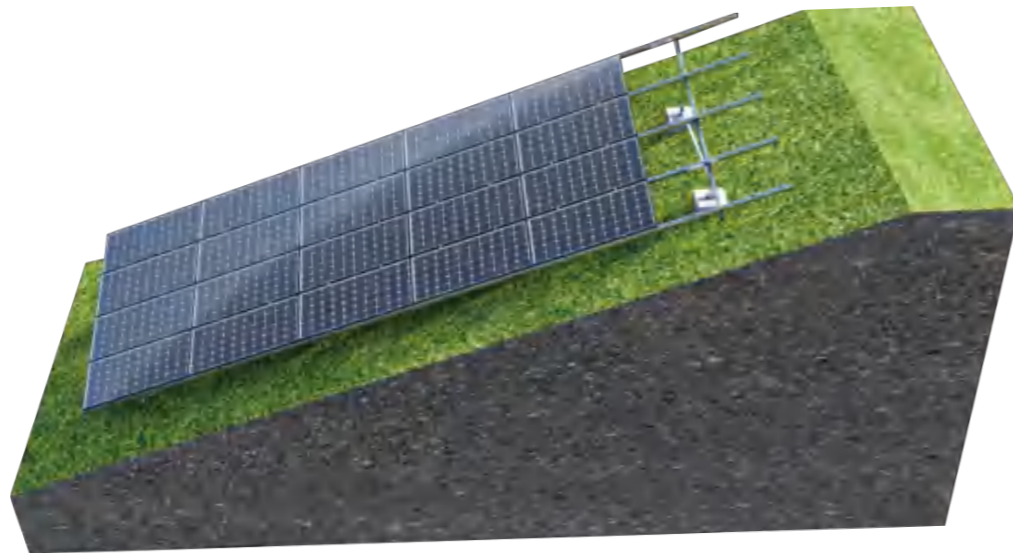


防振性能高

部品一覧

① 横棧	② 縦棧
③ 柱材	④ 筋交
	⑤ 斜材
⑥ 台座	⑦ スクリュー杭

東西方向調整金具の開発



製品紹介

1. 東西方向は0～60度まで調整できます。
2. 連結ボルト用穴の位置を高くすることで、下側のボルトとの干渉が避けられ、施工性がよくなります。
3. ナット（ネジ山付）が金具と一体になるため、レンチでナット側で別途に固定することがなくなり、施工が便利になります。

防水カーポート架台

仕様	上下パネルの下にU型資材が設置され、水を縦方向設置の防水レールに導いて、防水レールを通じて水を最先端に導きます。
対応基礎	スクリュー杭 / コンクリート
パネル配置方向	横置き / 縦置き
材質	AL6005—T5高強度アルミ、SUS304ボルトセット
構造	JIS認証



4本足カーポート



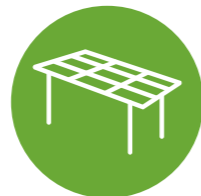
注目ポイント



愛車保護



電気代削減



シンプルな構造



駐車便利

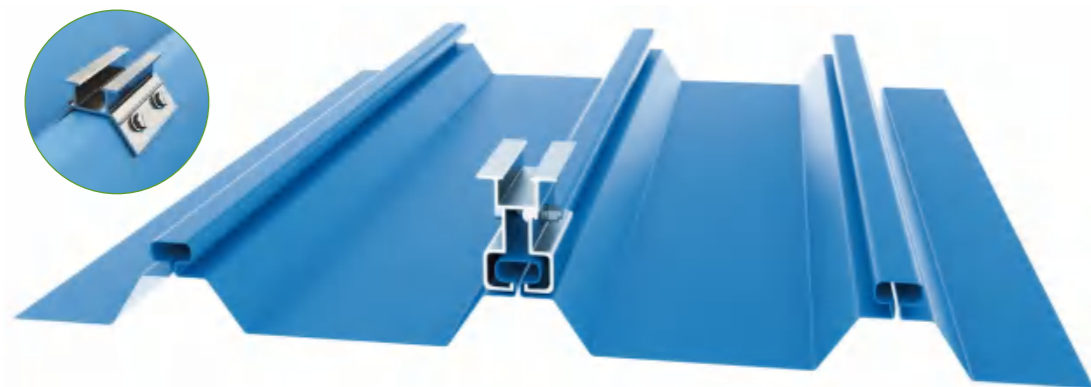
4本足カーポート



基本仕様:

風速	≤45m/s
垂直積雪量	≤90cm
設置角度	5°
軒下高さ	2m-3m
東西ピッチ	2.5m-5.5m

屋根架台



丸ハゼ屋根—適応タイプ:

対象メーカー	型式名	折板総称
月星商事株式会社	Ms丸ハゼ折板II型	
	Ms丸ハゼ折板650型	
* 他の丸ハゼ屋根の適合はお問い合わせください。		

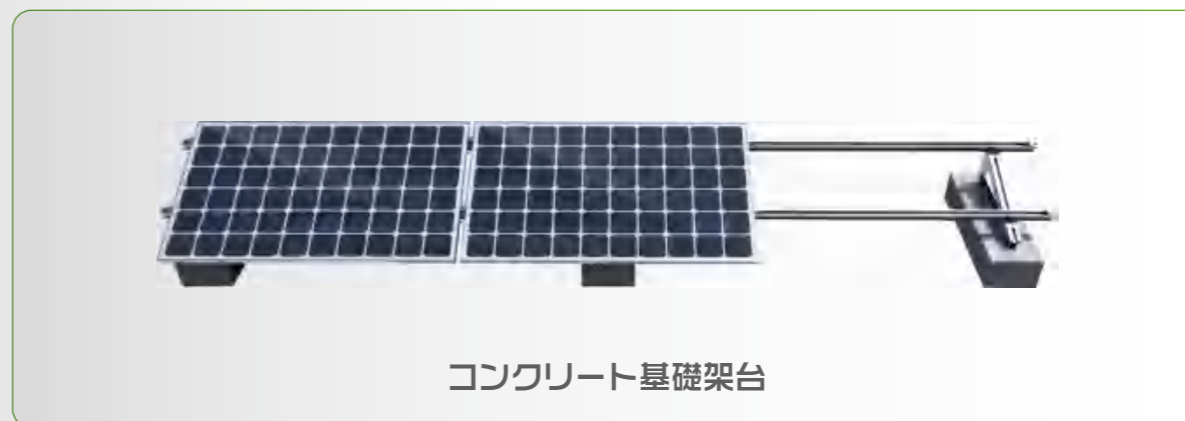
角ハゼ屋根—適応タイプ:

対象メーカー	型式名	折板総称
月星商事株式会社	Ms角ハゼ折板II型	
	Ms角ハゼ折板550型	
	Ms角ハゼ折板600型	
株式会社協和	Kb角ハゼ333型	
	Kb角ハゼ500型	
	Kb角ハゼ550型	
JFE日建板株式会社	角ハゼKV-500型	
* 他の角ハゼ屋根の適合はお問い合わせください。		

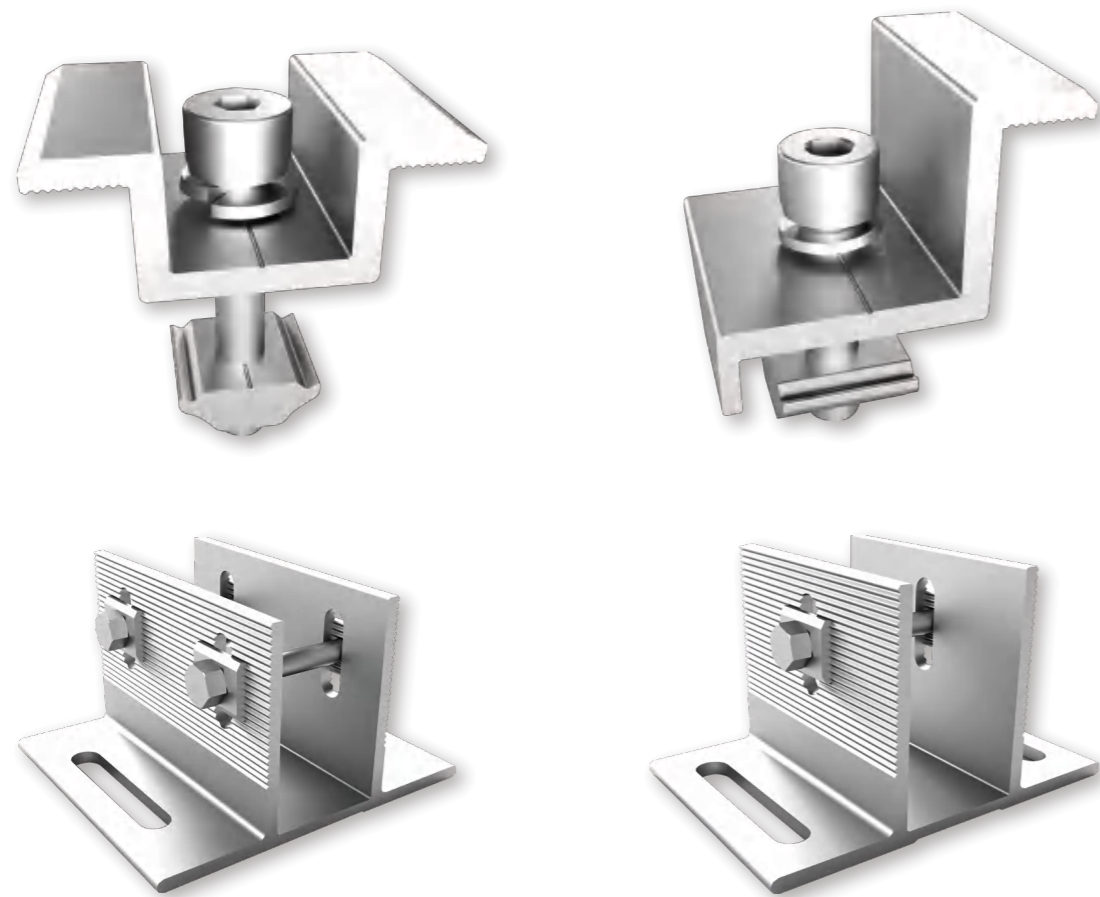
折板屋根架台:

折板名称と主な寸法(単位:mm)					
名称	H	P	A	B	
88タイプ	88	200	35	35	
150タイプ	150	250	40	40	
560タイプ	173	300	50	50	
* 他の折半屋根の適合はお問い合わせください。					

陸屋根架台



WINTOPのこだわり（製品の面）



固定金具にギザギザの波紋構造による摩擦力でパネルの設置がもっと安定になります。

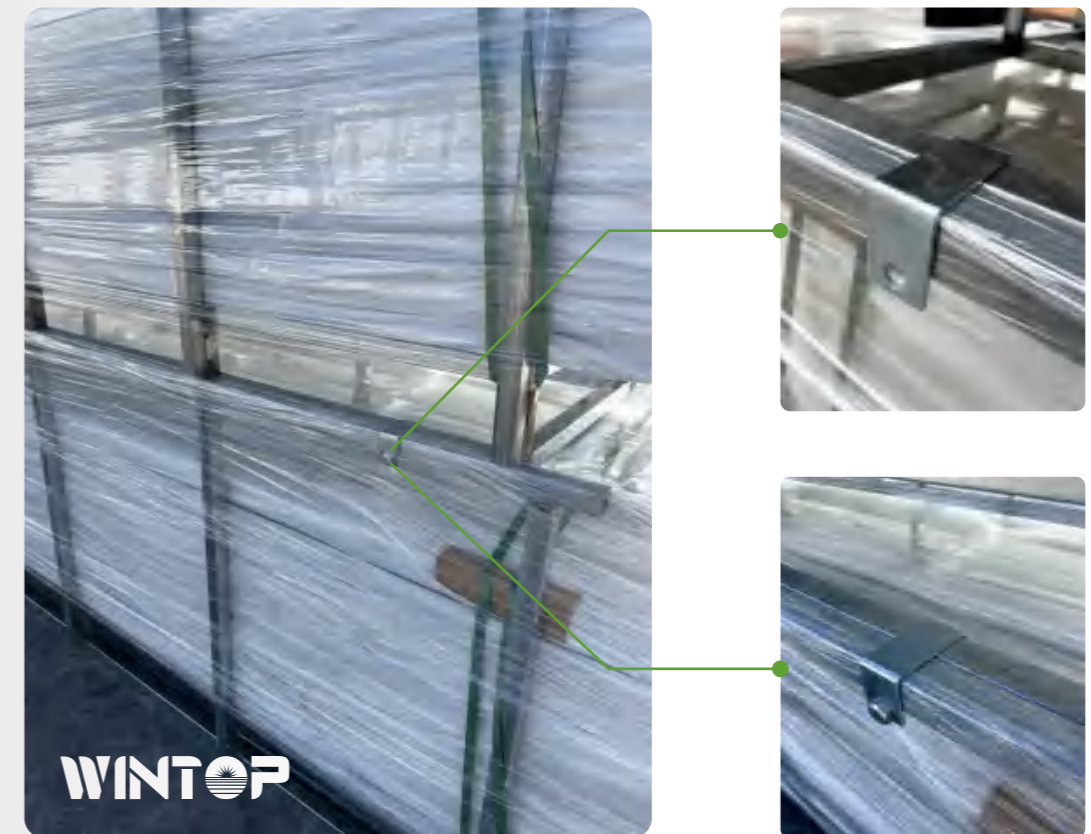


小さい部品が切断・穴あけ後にアルマイトを行います。こうして断面や穴のところに陽極酸化膜がつくことで、防蝕能力が一層高まります。



ベースの波紋構造を深くすることで施工が楽になり、固定がより安定できます。

WINTOPのこだわり（梱包の面）



案件ごとに鉄パレットの寸法がカスタマイズできます。コンテナのスペースが十分に利用できて、物流費用の削減が実現できます。



強度がアップでき、船揺れ振動での崩れが回避できます。



パレットの内側に全部ゴムをつけることで、製品との摩擦が避けられます。



パレットの上部に補強材を入れることでパレットが崩れたり、曲がったりすることが避けられます。



Instagram Facebook Twitter Search xmwintop.com

WINTOPの強み

01 JIS C 8955 2017基準厳守

一味にコストダウンを求めず、いつもJIS C 8955 2017基準を厳守し、強度を最優先に考慮します。強度を満足する前提でコストダウンを求めます。アルミの公差のコントロールが厳しく、肉厚は1.2mm以上を確保します。

02 使用前自己確認対応可能

使用前自己確認別紙の内容に準じて強度計算書の作成が可能です。
またお客様と一緒に保安監督部や経産省へ行って関係強度説明も対応可能です。

03 JIS認証取得

JIS認証を持っています。

04 日本支社あり、日本国内貿易可能

日本支社を設置しており、海外送金不能のお客様に対し、日本国内貿易も実現できます。

05 タイムリーな業務対応

- ・見積書は12時間以内に提出
- ・退社後、休日でも随時メールチェック
- ・国慶節や旧正月の連休でも設計と見積もり可能

06 日本に常用部材の在庫あり、不良対応がより速い

日本国内に常用部材の在庫があり、欠品や物流による損害が発生する場合、直接日本の倉庫から補足品を支給し、よりタイムリーに補足品を発送できます。

07 トラブル対応

トラブルが発生する場合、原因を問わず、お客様の事情を最優先に考慮し、現場が止まらないように、当日に補足品をエア便で郵送します。補足品が出荷した後に、検品記録や出荷写真などの資料を踏まえてトラブルの原因を究明します。

08 現場調査

- ・複雑な現場に対し、エンジニアを連れて現場調査を行うことによって、お客様に一番ふさわしいレイアウトと架台設置案をご提案することができます。
- ・日本全国において実績の現場があり、お客様を連れて各地の発電所を見学することができます。

09 太陽光用資材一括調達、コストダウン実現

架台、ソーラーパネル、防草シート、フェンス、ケーブルなどの資材は一括調達可能で、コンテナの利用率を最大限度にし、物流費用のコストダウンが求められます。

10 社長は日本語対応可能

WINTOPの社長は日本語対応可で、WEB会議や日本での商談はいつでも可能です。

実績写真 (一)



ウイントップ架台設置実績表 (抜粋)

(2017-2019)

年月	案件名	総出力 (kw)	設置住所
2017年5月	秋田県秋田市3MW案件	3000.00kw	秋田県秋田市
2017年11月	石川矢蔵谷2号2601.72kw案件	2601.72kw	石川県羽咋郡志賀町矢蔵谷
2017年11月	石川花見月3号1924.56kw案件	1924.56kw	石川県鹿島郡中能登町花見月
2017年12月	天狗塚1800kw案件	1800.00kw	福島県二本松市初森天狗塚
2017年12月	滋賀県甲賀市水口町2019.6kw案件	2019.60kw	滋賀県甲賀市水口町
2018年1月	青森県2180.64kw案件	2180.64kw	青森県
2018年1月	九州案件①3540kw	3540.00kw	九州
2018年2月	茨城県筑西市1949.94kw案件	1949.94kw	茨城県筑西市
2018年2月	宿奥発電所3995.52kw	3995.52kw	岡山県岡山市東区瀬戸町宿奥
2018年4月	石川合鹿2899.2kw案件	2899.20kw	石川県鳳珠郡能登町合鹿
2018年6月	安来太陽光発電所1368kw案件	1368.00kw	島根県安来市
2018年10月	福岡みやこSP_1262kW_B案	1274.34kw	福岡県京文みやこ町節丸字椎ノ木
2018年12月	佐賀県伊万里市波多津町1915.2kw案件	1915.20kw	佐賀県伊万里市波多津町
2019年1月	出雲市湖陵町発電所1559.16kw案件	1559.16kw	島根県出雲市湖陵町
2019年9月	茨城県常陸大宮市3001.32kw案件	3001.32kw	茨城県常陸大宮市
2019年12月	茨城県行方市2684.88kw案件	2684.88kw	茨城県行方市

実績写真 (二)

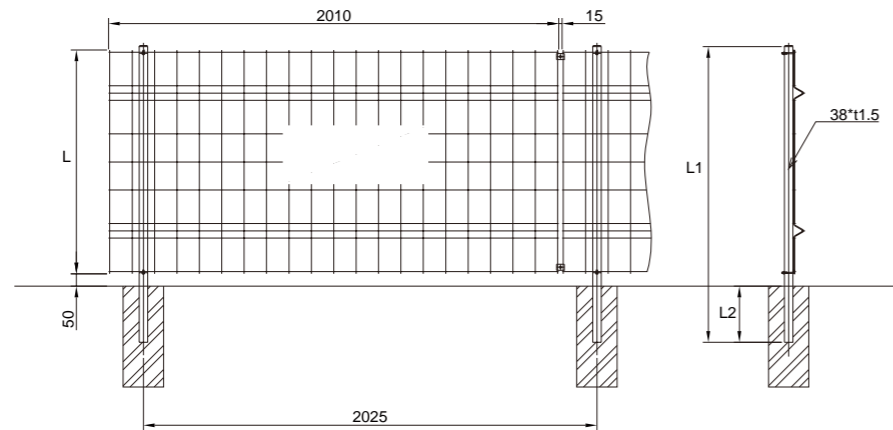


ウイントップ架台設置実績表 (抜粋)

(2020-2023)

年月	案件名	総出力 (kw)	設置住所
2020年5月	福島アスコン様案件_20度1360.26kw	1360.26kw	福島県二本松市渋川舟山
2020年6月	鹿児島県霧島市 低圧23区画	1435.20kw	鹿児島県霧島市
2020年10月	秋田1867.32kw案件	1867.32kw	秋田県秋田市
2021年1月	津山市高野山西1906-5	1462.60kw	岡山県津山市
2021年3月	三奈木ソーラーパーク建設工事	2223.00kw	福岡県朝倉郡
2021年6月	長崎県平戸市宝亀町650 1694.56kw案件	1694.56kw	長崎県平戸市宝亀町
2021年10月	鹿忍PV③ 2395.68KW	2395.68kw	岡山県瀬戸内市
2022年5月	藤岡市北山発電所2889.75kw	2889.75kw	群馬県藤岡市藤岡字北山
2022年6月	御代田おひさま発電所1582.68kw案件	1582.68kw	長野県御代田おひさま
2022年12月	緒方発電所設置工事1969.92kw	1969.92kw	大分県豊後大野市緒方町木野
2023年1月	成田市低圧太陽光発電設備	1434.40kw	千葉県成田市
2023年2月	多治見発電所1126.4kw案件	1126.40kw	岐阜県多治見市
2023年9月	岡山県 倉敷水島工場 野立て 高圧接続	1234.20kw	岡山県 倉敷水島
2023年10月	茨城県プロテリアル豊浦工場_野立て_高圧接続	1718.64kw	茨城県日立市川尻町4丁目10-1
2023年10月	和歌山案件3549.36kW	3549.36kw	和歌山
2023年11月	平田4区画1472kW	1472.00kw	熊本県上益城郡益城町

フェンス (コンクリート基礎)



寸法一覧表:



品名	高さ (L) mm	柱長 (L1) mm	埋込長 (L2) mm
三角型フェンス (コンクリート基礎)	1000	1320	250
	1200	1520	250
	1500	1820	250
	1800	2120	250
	2000	2320	250

白★ 茶色★ シルバー

品名	種類	仕様	材質
フェンスメッシュ	三角型網★		★
	半丸型網		
支柱	38単管パイプ★		★
	48単管パイプ		
柱キャップ		支柱サイズ対応	ゴムEPDM製
連結部材		内六角M6ボルト付き	アルミAL6005-T5+SUS304
ボルト類		J型内六角M6ボルト	ステンレス製SUS304

*上記★マーク付きの種類は弊社の一般標準仕様であります。
*もし他の希望仕様ございましたら、お気軽にお問い合わせください。

取付方法



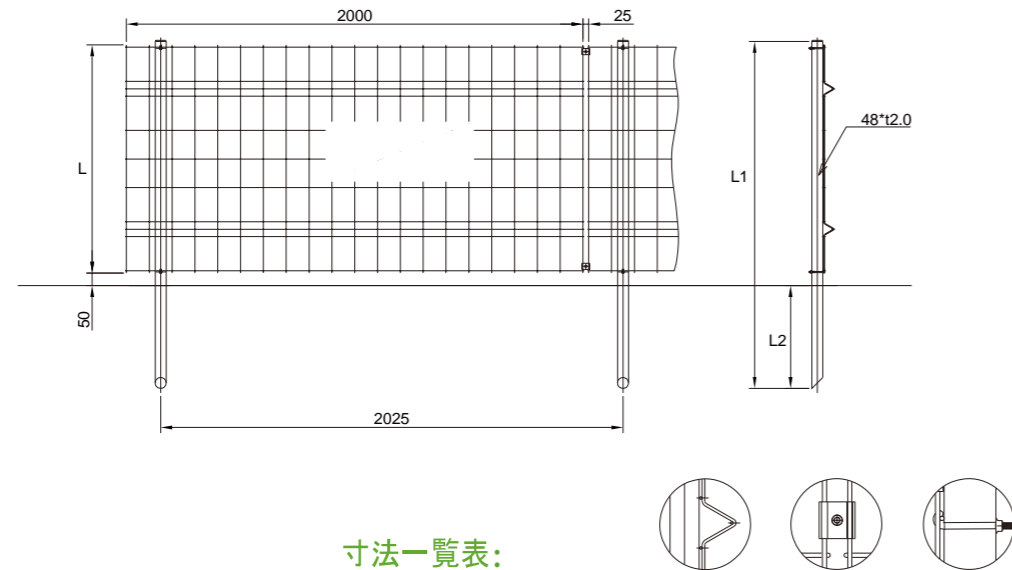
部品構成



性能特徴



フェンス（一体打込式）



寸法一覧表:

品名	高さ (L) mm	柱長 (L1) mm	埋込長 (L2) mm
三角型フェンス (一体式)	1000	1520	450
	1200	1820	550
	1500	2220	650
	1800	2620	750
	2000	2820	750

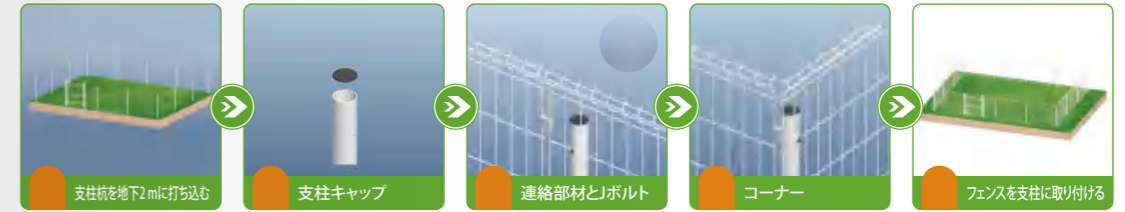


白★ 茶色★ シルバー

品名	種類	仕様	材質
フェンスメッシュ	三角型網★		★
	半丸型網		
支柱	48単管パイプ		
柱キャップ		支柱サイズ対応	ゴムEPDM製
連結部材		内六角M6ボルト付き	アルミAL6005-T5+SUS304
ボルト類		J型内六角M6ボルト	ステンレス製SUS304

*上記★マーク付きの種類は弊社の一般標準仕様であります。
*もし他の希望仕様がございましたら、お気軽にお問い合わせください。

取付方法



部品構成



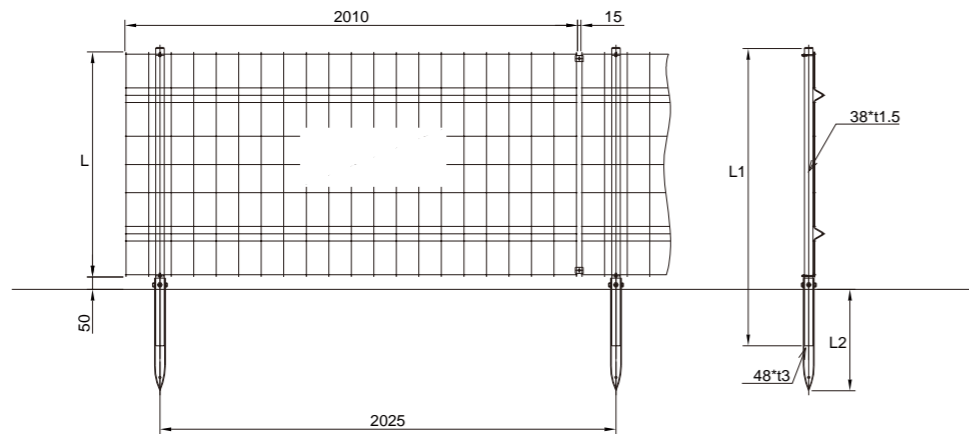
生産写真



性能特徴



フェンス (杭基礎)



寸法一覧表:

品名	高さ(L) mm	柱長(L1) mm	埋込長(L2) mm
三角型フェンス (杭基礎)	1000	1320	450
	1200	1520	550
	1500	1820	700
	1800	2120	850
	2000	2320	950



白★ ○ 茶色★ ● シルバー ○

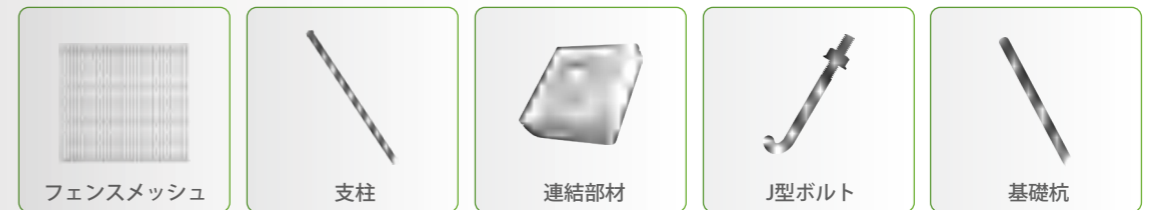
品名	種類	仕様	材質
フェンスメッシュ	三角型網★		★
	半丸型網		
支柱	38単管パイプ★		
	48単管パイプ		
基礎杭	48単管杭		
柱キャップ		支柱サイズ対応	ゴムEPDM製
連結部材		内六角M6ボルト付き	アルミAL6005-T5+SUS304
ボルト類		J型内六角M6ボルト	ステンレス製SUS304

*上記★マーク付きの種類は弊社の一般標準仕様であります。
*もし他の希望仕様がございましたら、お気軽にお問い合わせください。

取付方法

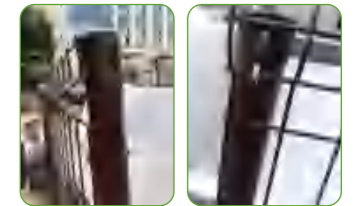


部品構成



鉄支柱

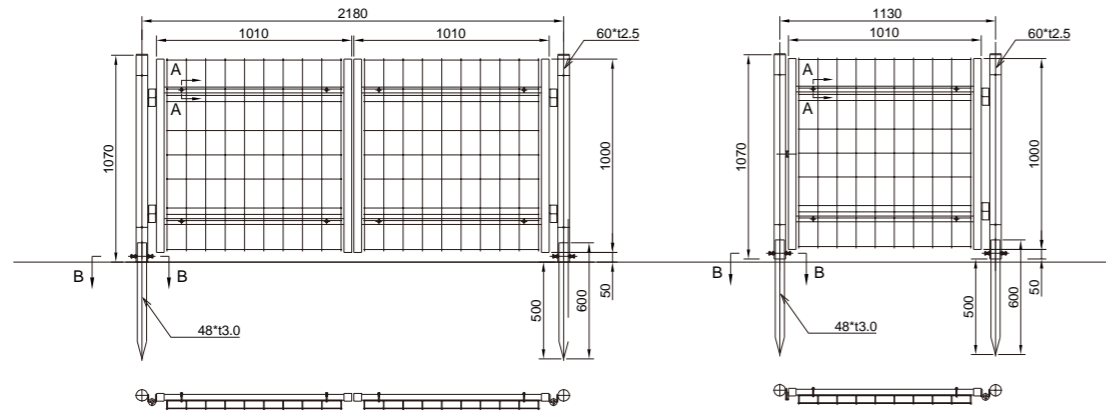
- 超簡単 上下に自由に調整可能
- 超綺麗 色は白、茶色、シルバーOK
- 地球にやさしい リサイクル可能



性能特徴

- 陣容が整っている
- 耐久性に優れている
- 角度自由 (5°-355°)
- 複雑な地形に適用

フェンス (門扉)



寸法一覧表:

品名	寸法	高さ	基礎
片開き扉	幅1.2m	フェンス高 と一致	コンクリート基礎 杭基礎 一体式 三方とも対応可能
両開き扉	幅2.4m		
	幅4.2m		

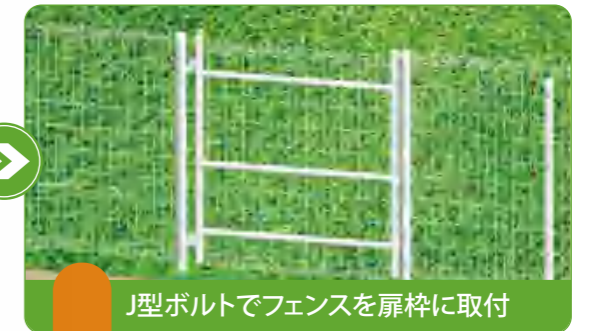
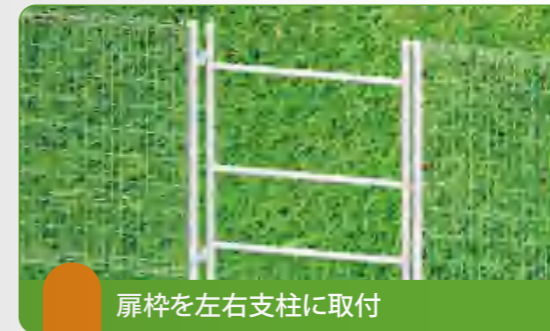
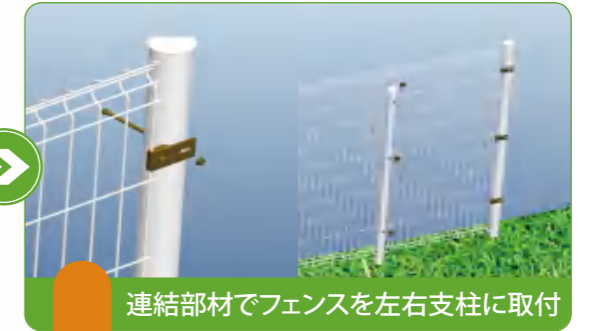


白★ 茶色★ シルバー

品名	種類	仕様	材質
フェンスメッシュ	三角型網★		
	半丸型網		
支柱	60単管パイプ		
基礎杭 (杭基礎の場合)	76単管杭		
柱キャップ		支柱サイズ対応	ゴムEPDM製
連結部材		内六角M6ボルト付き	アルミAL6005-T5+SUS304
ボルト類		J型内六角M6ボルト	ステンレス製SUS304
		外六角M12ボルト	

*上記★マーク付きの種類は弊社の一般標準仕様であります。
*もし他の希望仕様がございましたら、お気軽にお問い合わせください。

取付方法



部品構成



性能特徴

- フェンスと同じメッシュを採用し、見た目はきれい
- 高強度、長耐久性

防草シート

反射シート



シート仕様:

シリーズ	写真	色	標準規格	規格	耐用年数
PP+PET複合不織布 シリーズ		表面: 緑 裏面: 黒	幅2m × 長さ50m	厚み1mm★	約5年
				厚み1.5mm	
				厚み2mm	
<p>★★マーク付きの種類は弊社の標準在庫品であります。 *もし他のサイズや希望仕様ございましたら、お気軽にお問い合わせください。</p>					

固定ピン仕様:

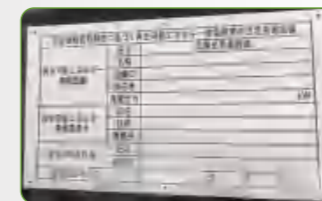
写真	品番	仕様	材質	適用
	P120	長120mm	プラスチックPP	一般地域
	P150	長150mm		
	P200	長200mm		
	U4	長200mm 幅25mm φ4mm	溶融亜鉛メッキ鋼	石の多い場所
	□100	幅100 × 100mm	PP+PET複合不織布	J&U型ピン
*他の仕様はお気軽にお問い合わせください。				

PVケーブル & MC4コネクタ



他の関連部材

*もし他のご要望ございましたら、お気軽にお問い合わせください。



太陽光システム設備認定看板



高電圧危険標識



蓄電池

注目ポイント



TUV/JET認証品



紫外線防止



耐高温
耐久性良好



柔らかで
施工性良好